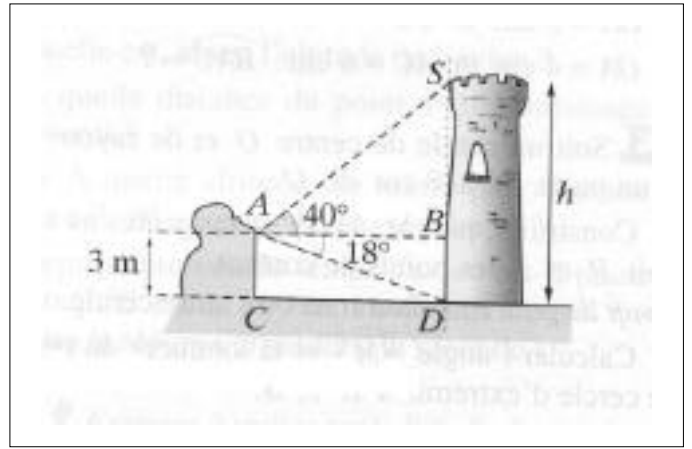
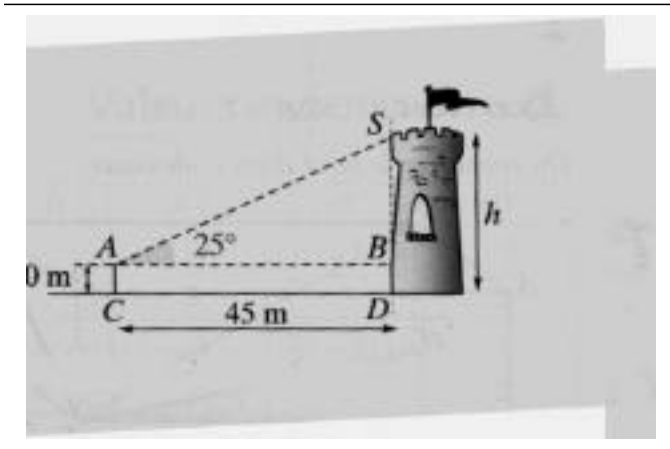
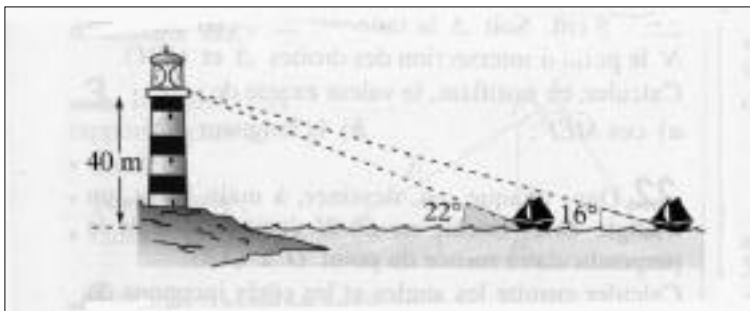


EXERCICE 1 Calculer la hauteur de chaque tour



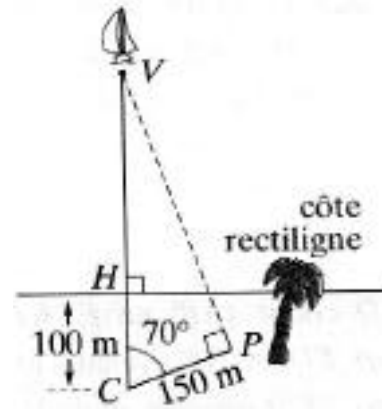
EXERCICE 2

Quelle est la distance séparant les deux bateaux ?



EXERCICE 3

Calculer CV.



EXERCICE 4

Un géomètre veut calculer la distance entre son emplacement G et la maison M située de l'autre côté du canyon.

Pour cela il mesure la distance entre G et un point accessible A. Il trouve $AG = 20 \text{ m}$.

Il place son théodolite successivement en G et en A pour mesurer les angles \widehat{MAG} et \widehat{AGM} .

Il trouve $\widehat{MAG} = 78^\circ$ et $\widehat{AGM} = 70^\circ$.

Calculer GH, puis GM.

