

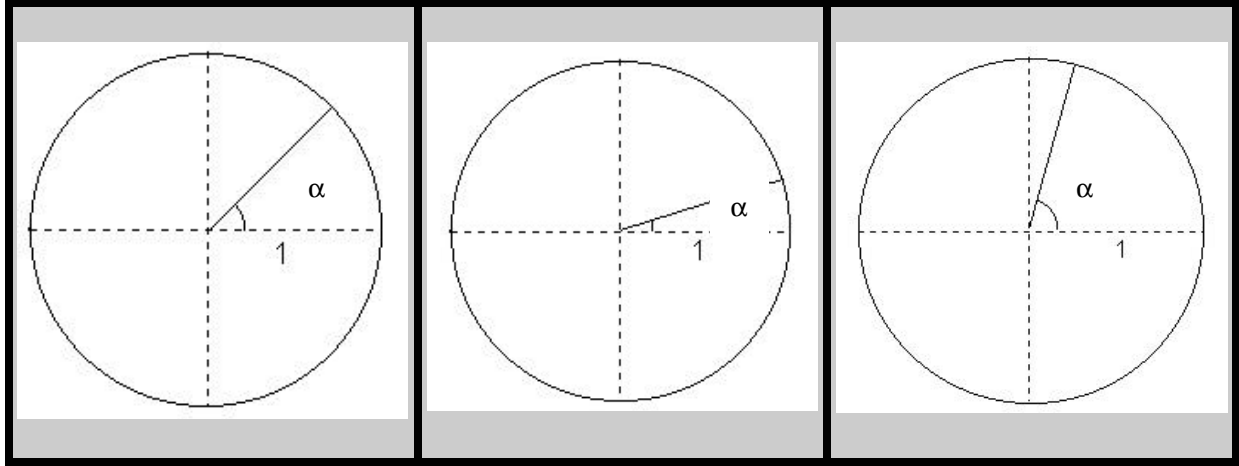
EVALUATION 12 : (4^{ème})

Savoirs et savoir-faire testés dans cette évaluation :

TG1 25		TG1 26					
--------	--	--------	--	--	--	--	--

Complète la formule du cours : $\cos(\hat{A}) =$

Trace en rouge un segment de longueur le cosinus de l'angle a



EVALUATION 12 : (4^{ème})

Savoirs et savoir-faire testés dans cette évaluation :

TG1 25		TG1 26					
--------	--	--------	--	--	--	--	--

Complète la formule du cours : $\cos(\hat{A}) =$

Trace en rouge un segment de longueur le cosinus de l'angle a

