

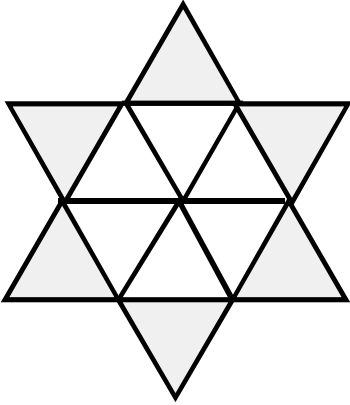
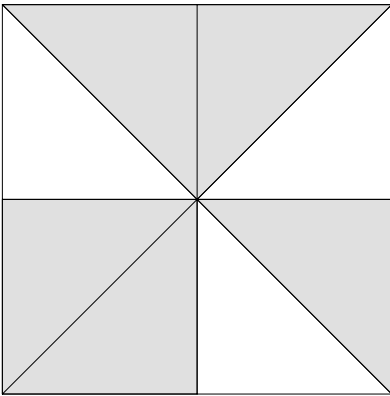
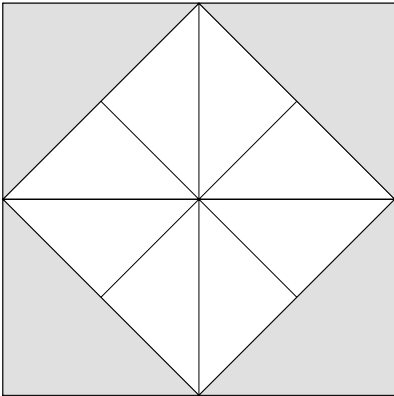
Vocabulaire / Définition / Représentation

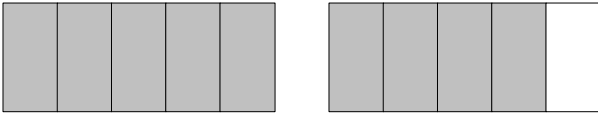
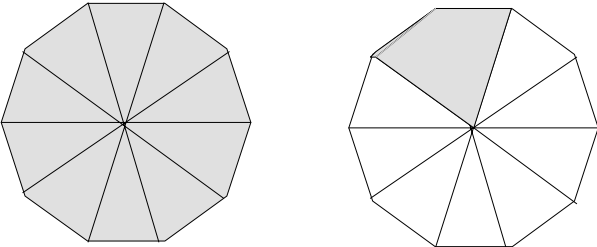
					B	A	R	E1	E2	E3	N/3
T	N	4	0	1	Reconnaître le numérateur et le dénominateur						
T	N	4	0	4	Reconnaître une fraction dans un schéma						

Complète :

$\frac{7}{5}$	Dénominateur :	$\frac{45}{23}$	Numérateur :
	Numérateur :		Dénominateur :
$\frac{12}{145}$	Numérateur :	$\frac{10}{58}$	Dénominateur :
	Dénominateur :		Numérateur :

Quelle fraction représente la partie grise dans les schémas ci-dessous :

		
Fraction :	Fraction :	Fraction :

	
Fraction :	Fraction :