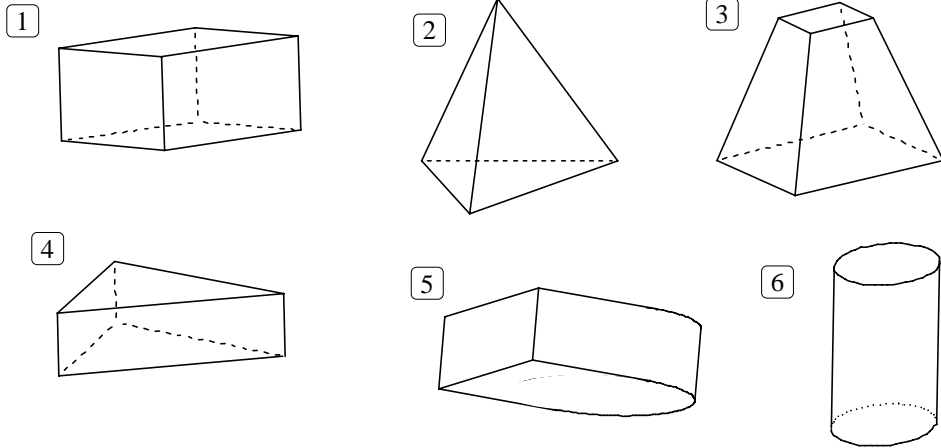


### Reconnaître un prisme droit

Voici des solides représentés en perspective.

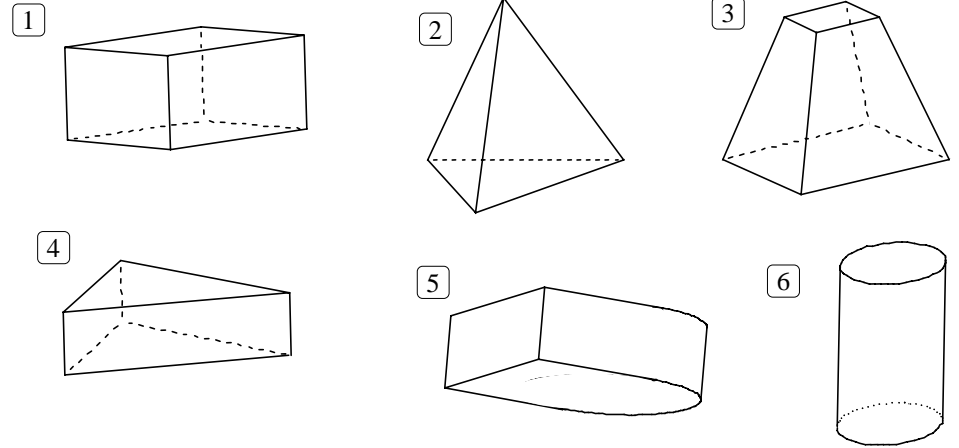
Quels sont ceux qui ne sont pas des prismes droits ? Expliquer pourquoi ?



### Reconnaître un prisme droit

Voici des solides représentés en perspective.

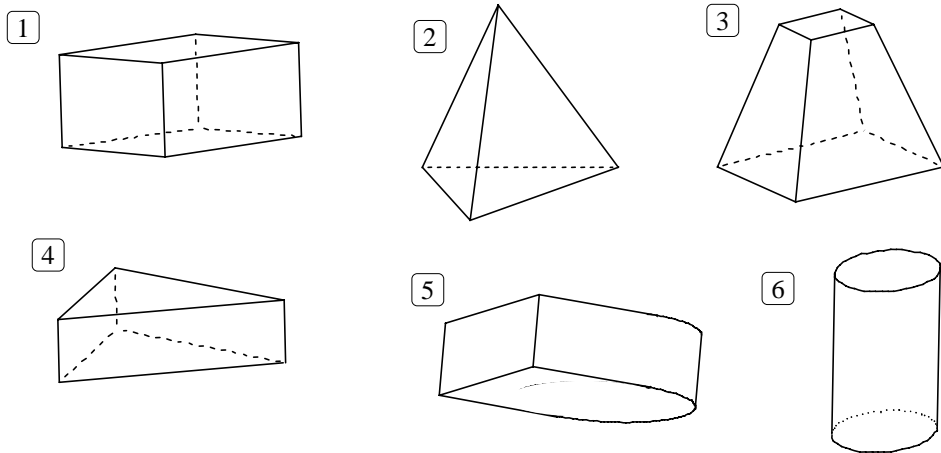
Quels sont ceux qui ne sont pas des prismes droits ? Expliquer pourquoi ?



### Reconnaître un prisme droit

Voici des solides représentés en perspective.

Quels sont ceux qui ne sont pas des prismes droits ? Expliquer pourquoi ?



### Reconnaître un prisme droit

Voici des solides représentés en perspective.

Quels sont ceux qui ne sont pas des prismes droits ? Expliquer pourquoi ?

