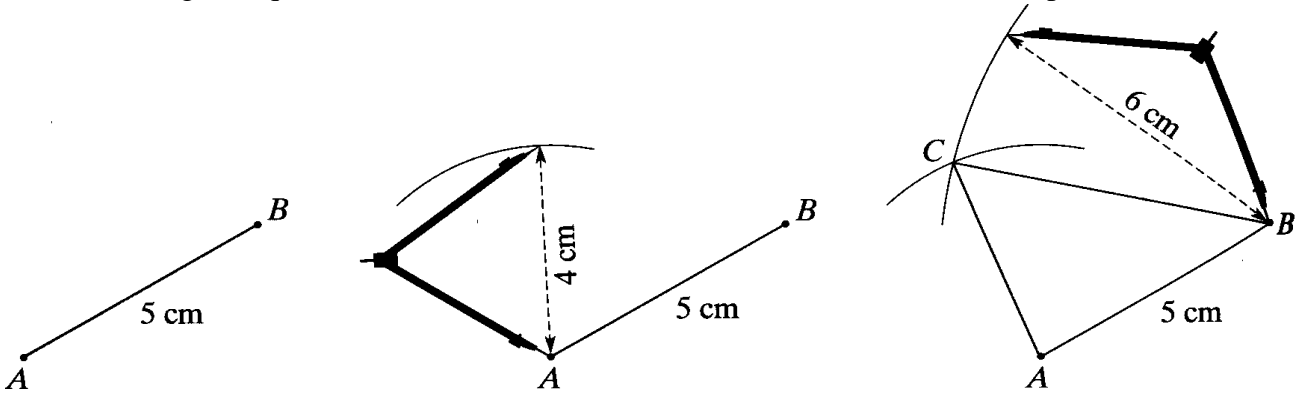


Tracé d'un triangle

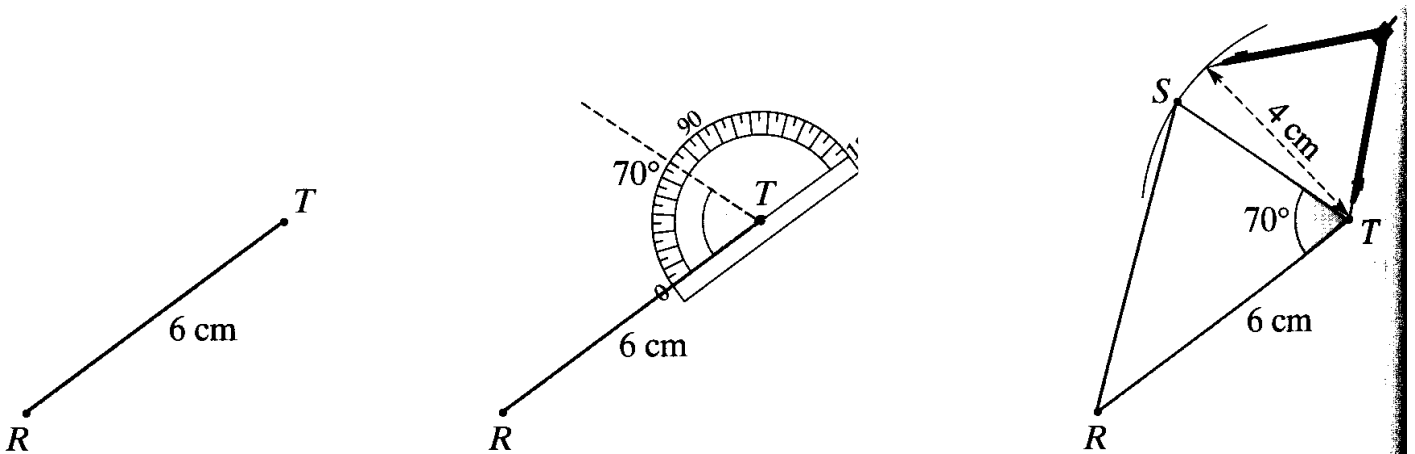
1) Connaissant les mesures des trois côtés :

Soit ABC un triangle tel que $AB = 5 \text{ cm}$; $AC = 4 \text{ cm}$ et $BC = 6 \text{ cm}$. Voici la méthode pour le tracer :



2) Connaissant les mesures de deux côtés et de l'angle compris entre ces côtés :

Soit RST un triangle tel que $RT = 6 \text{ cm}$; $ST = 4 \text{ cm}$ et $\widehat{RTS} = 70^\circ$. Voici la méthode pour le tracer :



3) Connaissant les mesures d'un côté et de deux angles adjacents à ce côté :

Soit EFG un triangle tel que $EF = 7 \text{ cm}$; $\widehat{FEG} = 110^\circ$ et $\widehat{EFG} = 40^\circ$.

Voici la méthode pour le tracer :

