

Contrôle 6è : Périmètres - Aires

Exercice n°1

Question de leçon

Quelles sont les formules qui donnent :

- 1) Le périmètre d'un cercle ?
- 2) L'aire d'un triangle rectangle ?
- 3) Le périmètre d'un rectangle ?

Exercice n°2

Qu'est-ce qui a le plus grand périmètre : un carré de 100 mètres de côté ou un cercle de 100 mètres de diamètre ?

Justifier votre réponse.

Exercice n°4

Compléter :

1. Unités de longueur

- 156 mm = m ; 0,56 dam = cm
- 1,4 hm = dm ; 35 680 m = km

Exercice n°5

1. Construire sur le quadrillage :

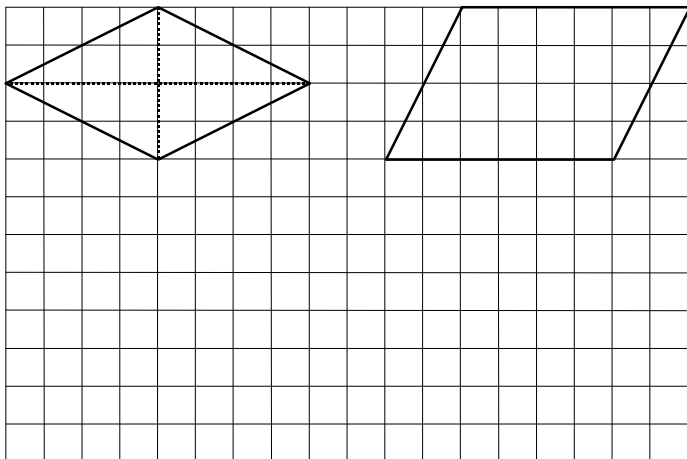
- 1) un carré d'aire 9 cm^2 : nommez-le C_1
- 2) un carré de périmètre 40 mm : C_2
- 3) un triangle rectangle d'aire 6 cm^2 : T

2. Compléter

- 1) Le périmètre de C_1 est de
- 2) L'aire de C_2 est de
- 3) Le périmètre de T est de

Exercice n°6

Dessiner sous chaque figure un rectangle de même aire, puis calculer cette aire.

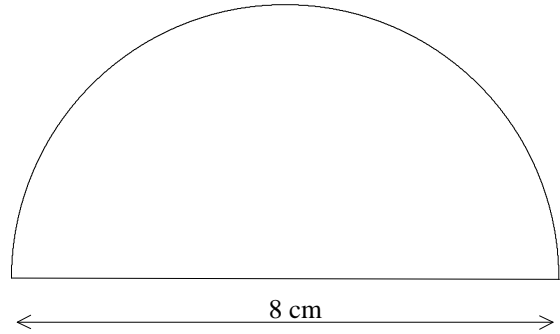


Aire du losange :

Aire du parallélogramme :

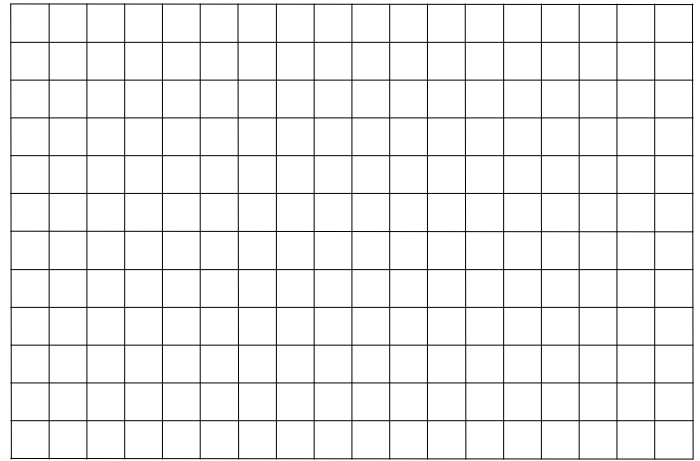
Exercice n°3

Calculer le périmètre de la figure ci-dessous (le dessin n'est pas en vrai grandeur)

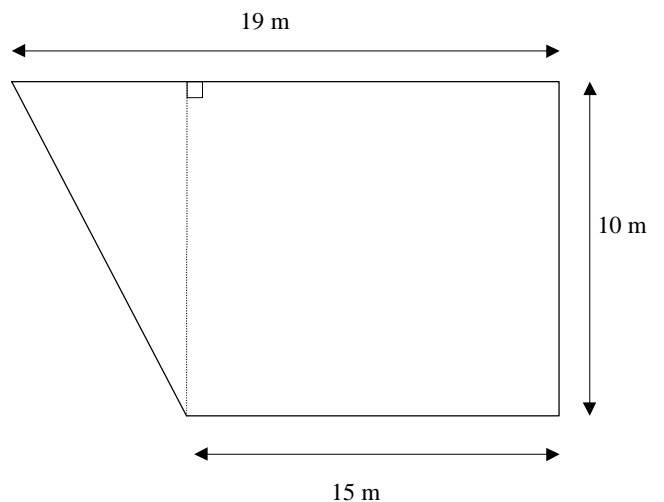


2. Unités d'aire

- $5,8 \text{ m}^2 = \dots\dots\dots \text{ dam}^2$; $13,5 \text{ m}^2 = \dots\dots\dots \text{ cm}^2 = \dots\dots\dots \text{ mm}^2$
- $3,4 \text{ ha} = \dots\dots\dots \text{ hm}^2$; $1 \text{ km}^2 = \dots\dots\dots \text{ m}^2$



Exercice n°7 Calculer l'aire de la figure ci-contre :



Aire du losange :

Aire du parallélogramme :