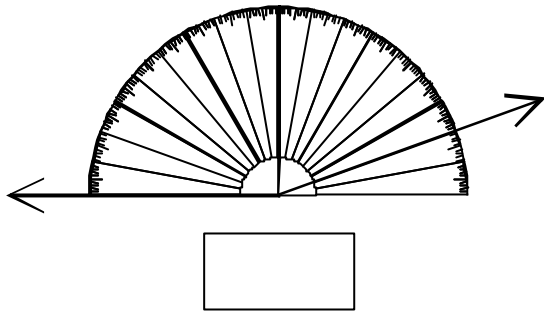
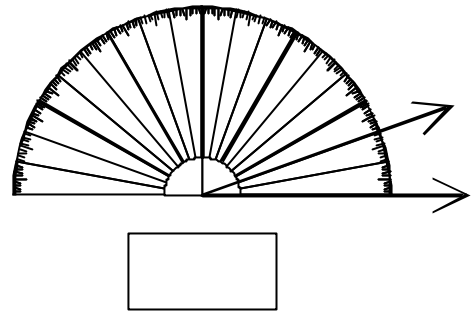
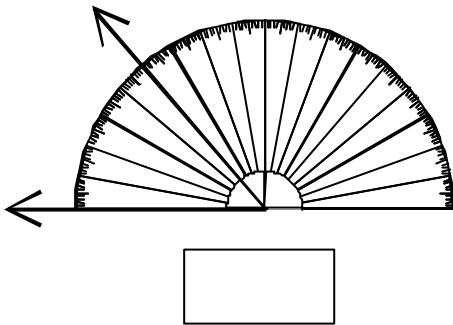
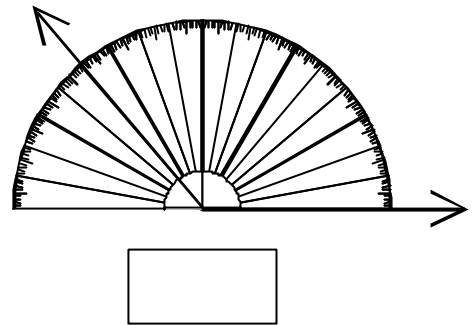


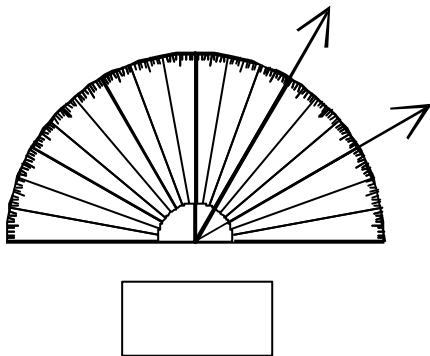
Exercice 1 : Indiquer à chaque fois en degrés, la mesure de l'angle formé par les couples de flèches :

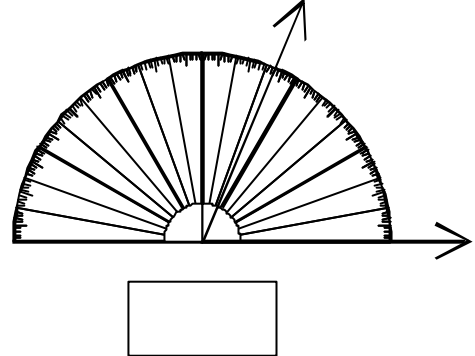












Exercice 2 : Mesurer, en degrés, les angles saillants formés par les couples de flèches :

