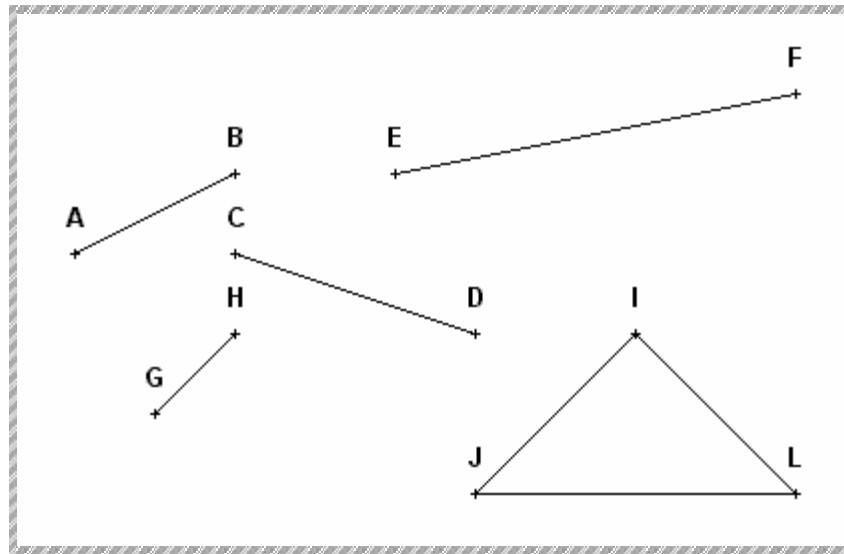


Nom :

Prénom :

Classe :

Avec ta règle graduée, mesure les segments ci-dessous et inscris tes résultats à l'endroit prévu. (On admettra 1 mm d'erreur)



Résultats des mesures :

AB =

CD =

EF =

GH =

IJ =

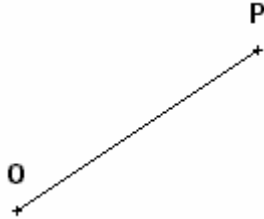
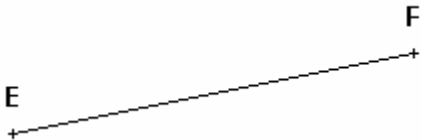
IL =

JL =



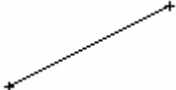
Reproduis les segments suivants dans la case du dessous. (tu dois utiliser la règle graduée).

Avec une règle et un compas, reproduis les segments ci dessous en laissant les traits des constructions.

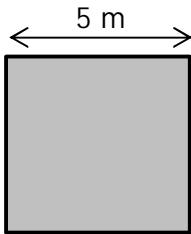
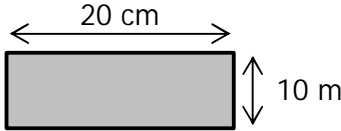
--	--

Construis le milieu des segments suivants avec ta règle graduée.

		
---	---	---

Pour chacune des figures ci-dessous, calcul le périmètre en utilisant l'une des formules de la leçon.

	
Formule : Calcul :	Formule : Calcul :