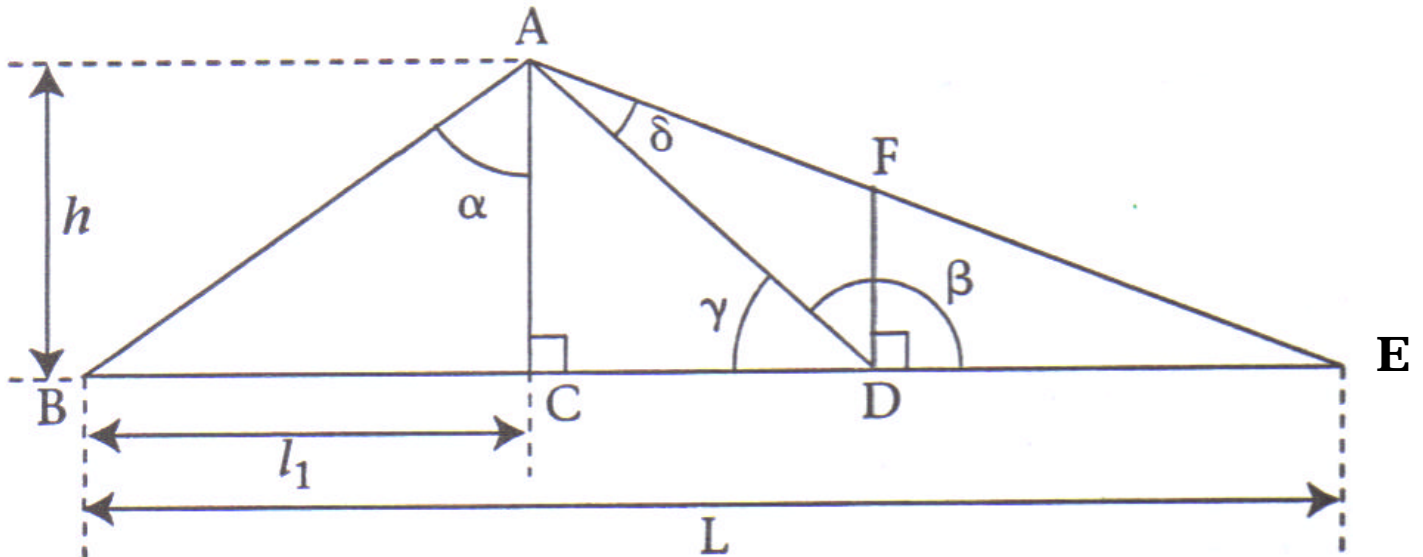


- Répondre sur la copie.
- Tout calcul devra être justifié par une formule (dont l'expression littérale devra apparaître sur la copie) ou d'un théorème (dont les conditions d'utilisation devront être citées)

Un élément de charpente qu'on veut restaurer et dont on veut recouvrir le pignon, (ABE), a la forme suivante :



1- On donne $h = 3,0$ m et $l_1 = 4,0$ m. Calculer la longueur AB, en mètre.

.....

.....

.....

2- Donner la valeur numérique, arrondie au centième, de $\tan \alpha$ dans le triangle ABC, rectangle en C.

.....

.....

3- Calculer la valeur de l'angle α arrondie au degré.

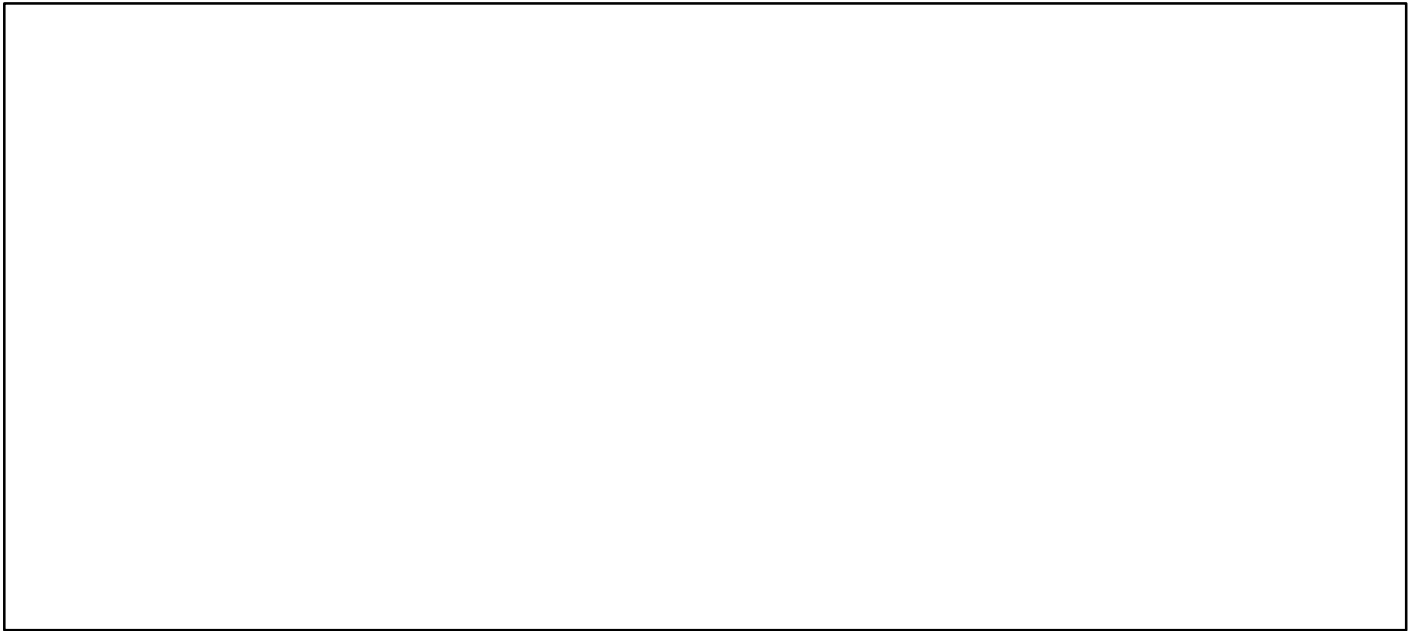
.....

.....

4- On donne la valeur de l'angle $\gamma = 37^\circ$. Construire ci-dessous à l'aide du rapporteur l'angle γ ; le sommet est D.

C
D

5- On suppose que $AD = 5,0$ m ; $DE = 5,0$ m et $\beta = 143^\circ$. Construire ci dessous à l'échelle 1/100 le triangle ADE



6- Mesurer AE sur la construction faite à la question 5. En déduire la longueur AE.

.....
.....
.....
.....

7- Calculer BE en mètre en supposant que $CD = 4,0$ m.

.....
.....
.....
.....

8- calculer l'aire, arrondie au m^2 , de la surface du pignon (ABE) qu'on veut recouvrir de peinture.

.....
.....
.....
.....

9- Calculer la longueur AE arrondie au m.

.....
.....
.....
.....
.....
.....
.....
.....

NOM :	Classe :
Prénom :	