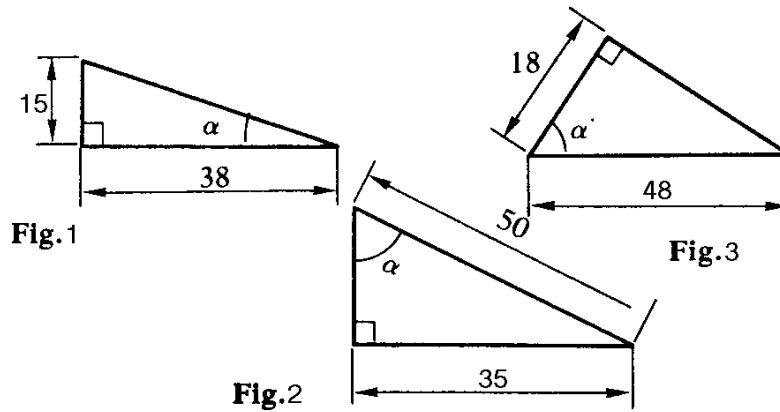


Devoir de Mathématiques

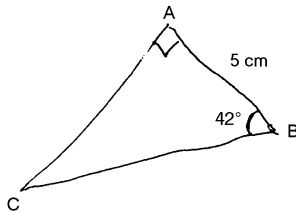
1°/ Préciser dans chaque cas la ligne trigonométrique (cosinus, sinus, tangente) de α que l'on peut calculer directement. En déduire la valeur de α au demi degré près.



2°/ ABCD est un losange tel que $AC = 20$ cm et $AB = 14$ cm.

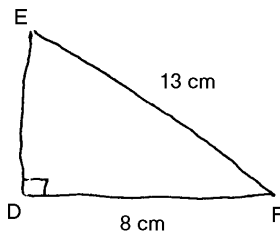
- Faire un dessin à l'échelle 1.
- Calculer l'angle BAC au dixième de degré près.
- On nomme O le point d'intersection des diagonales de ce losange. Calculer, de deux façons différentes, une valeur approchée au dixième de DO.
- En déduire l'aire de ce losange.

3°/ Soit ABC le triangle ci-dessous.



- Calculer AC au dixième près.
- Calculer BC de deux façons différentes au dixième près.
- Faire un figure à l'échelle 1.

4°/ Soit DEF le triangle ci-dessous.



- Calculer la mesure de l'angle E au dixième de degré près. En déduire la mesure de l'angle F.
- Calculer DE de deux façons différentes au dixième près.
- Faire un figure à l'échelle 1.