

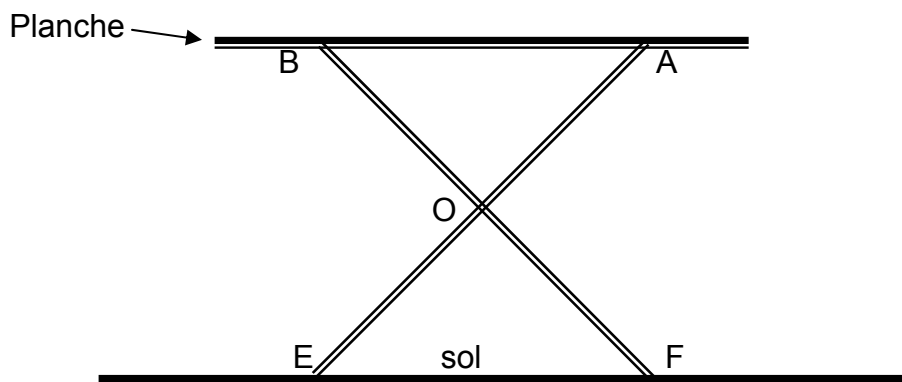
Lycée Léonard de VINCI	12 JANVIER 2004	<b>SUJET</b>
<b>C.A.P Secteur 1 : Horlogerie</b>		
Epreuve : <b>Mathématiques</b>	Durée : 45 minutes	page 1/2

Nom :  
Prénom :

La clarté des raisonnements et la qualité de la rédaction interviendront pour une part importante dans l'appréciation des copies. L'usage de la calculatrice est autorisé.

### Exercice 1 : Table à repasser

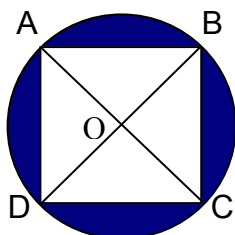
Une table à repasser est constituée d'une planche et de deux pieds [AE] et [BF] articulés en O.  
On donne  $OA = 40$  cm ;  $OB = 37,5$  cm et  $OE = 64$  cm.



- 1) La planche étant parallèle au sol, calculer OF.
- 2) Si les pieds sont espacés de 70 cm, calculer AB.
- 3) Si  $AB = 50$  cm, calculer EF.

### Exercice 2 :

Le carré ABCD est inscrit dans le cercle de centre O et de rayon 3 cm.



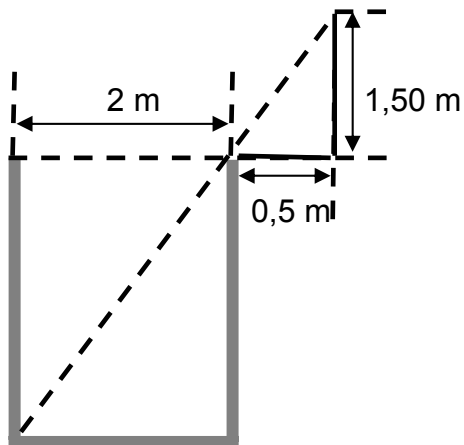
- 1) Calculer l'aire du carré ABCD.
- 2) Calculer l'aire de la surface colorée.

Lycée Léonard de VINCI	12 JANVIER 2004	<b>SUJET</b>
<b>C.A.P Secteur 1 : Horlogerie</b>		
Epreuve : <b>Mathématiques</b>	Durée : 45 minutes	page 2/2

La clarté des raisonnements et la qualité de la rédaction interviendront pour une part importante dans l'appréciation des copies. L'usage de la calculatrice est autorisé.

**Exercice 3 : Profondeur d'un puits**

Calculer la profondeur du puits ci-dessous :



**Exercice 4 :**

La dimension annoncée pour un téléviseur est celle de la diagonale de l'écran, représenté par un rectangle ci-contre.

Indiquer si c'est un écran de 55cm, 70cm ou 82cm.

