

EXERCICES DE MATHÉMATIQUES

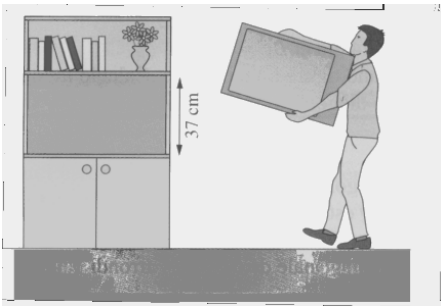
1°) Calculer le périmètre d'un losange dont les diagonales mesurent 16 cm et 30 cm.

2°) Lorsque dans un prospectus, on lit : « Téléviseur de 55 cm », cela signifie que la diagonale de son écran (assimilé à un rectangle) mesure 55 cm.

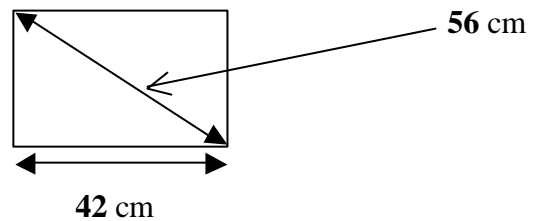


- Quelle est la hauteur de l'écran d'un téléviseur de 55 cm, dont la largeur est de 44 cm ?
- Quelle est la largeur de l'écran d'un téléviseur de 70 cm, dont la hauteur est de 42 cm ?
- L'écran d'un téléviseur mesure 37,8 cm sur 50,4 cm. Comment sera - t-il répertorié dans le prospectus ?

3°) Une télé encombrante !

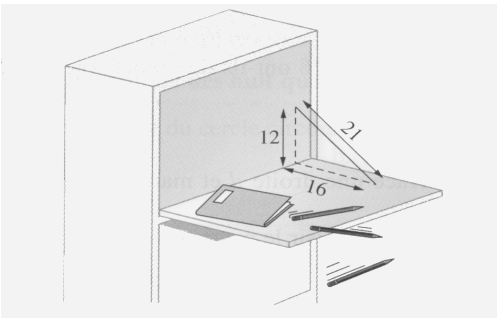


Monsieur Leblanc vient d'acheter une télé de 56 cm.
A main levée, l'écran de cette télé peut être représenté par le rectangle suivant :



Monsieur Leblanc pourra-t-il loger son téléviseur dans son meuble de **37 cm de hauteur** ?

4°) Le secrétaire ensorcelé.



Mathieu est perplexé : ses parents lui ont acheté un secrétaire, mais ses stylos roulent et tombent.
Peux-tu expliquer pourquoi ?

5°) Le plafond est-il assez haut pour que Lucien puisse mettre en place son meuble ?

